

CORDASPHER 4664.2 PI

Kugelgewindemessbacken
ball screw jaws

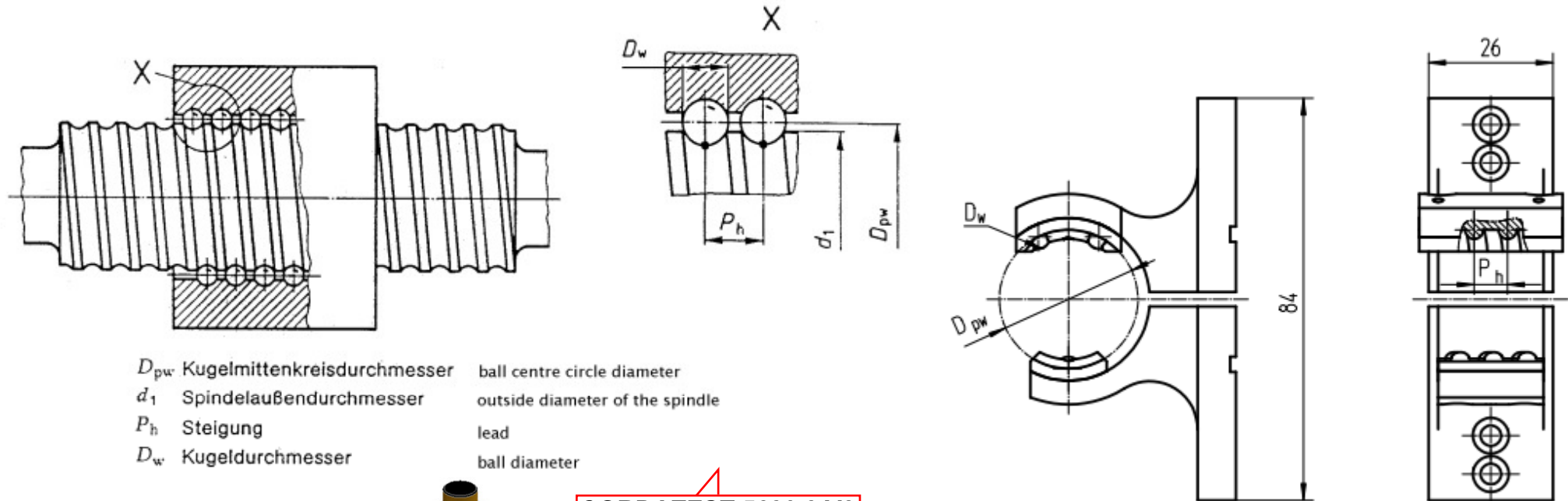
31.10.2012/N.Brinkmann



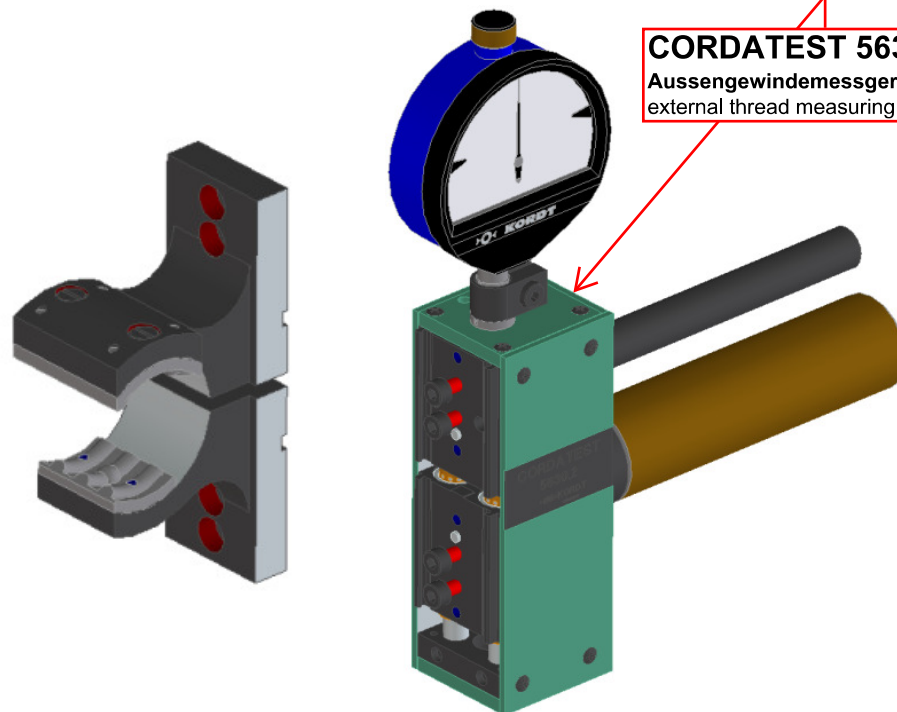
KORDT

Lehren und Messzeuge
gauges and measuring
instruments

Messung von Kugelmittendurchmesser an Kugelgewindespindel measurement of ball centre diameter at ball screw spindle



D_{pw} Kugelmittendurchmesser ball centre circle diameter
 d_1 Spindelaußendurchmesser outside diameter of the spindle
 P_h Steigung lead
 D_w Kugeldurchmesser ball diameter



CORDATEST 5630.2 V2
Aussengewindemessgerät
external thread measuring instrument

P_h - Steigung
lead

D_w - Kugeldurchmesser
ball diameter

Linksgewinde - LH*
left-hand thread

Messbacken: CORDASPHER 4664.2 33 x 11 x 8 - LH
Measuring Jaws

Benennung
nomination

Typ-Nr.
type nr.

D_{pw} - Kugelmittendurchmesser
ball centre circle diameter

* -Rechtsgewinde ohne Bezeichnung z.B. 33 x 11 x 8

* -right-hand thread without designation e.g. 33 x 11 x 8