

KORPDT

C O R D A M E T E R

Feinmessrachen

Precision comparators

Calibres mâchoires

CORDAMETER 4620

Hochgenauer und kompakter Feinmessrachen mit keramischen, planparallelen Messflächen

High precision and compact comparator with ceramic, plane-parallel measuring surfaces

Calibre mâchoire de haute précision avec faces de mesure planes et parallèles

- A**
Messkraft einstellbar
Measuring force adjustable
Force de mesure ajustable
- B**
Kugelgeführte Messspinole
Measuring shaft with prestressed ball bearings
Broche de mesure montée sur guidage à billes
- C**
Keramik-Messflächen
Measuring surfaces made of ceramic
Faces de mesure en céramique
- D**
Ergonomischer Griff mit Abheber
Ergonomical handle with lifting lever
Poignée ergonomique avec dispositif de levage
- E**
Temperaturunempfindlicher und steifer Stahlrahmen
Temperatur insensitive and stiff steel frame
Cadre en acier rigide et insensible à la chaleur
- F**
Verstellbereich 0-30 mm
Setting range 0-30 mm
Capacité 0-30 mm
- G**
Wärmeisolierender und stoßfester Kunststoffgriff
Heat insulating and shockprotecting plastic handle
Poignée en plastic, résistante aux chocs et isolante à la chaleur
- H**
Ständeraufnahme
Stand reception
Utilisation avec un support



CORDAMETER 4620

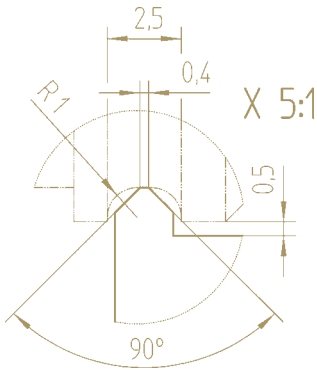
Verstellbereich_Setting range_Capacité	0-30 mm
Messspanne_Measuring span_Déplacement de mesure	2 mm
Messkraft_Measuring force_Force de mesure	3-10 N
Messflächen_Measuring surfaces_Faces de mesure	Ø 8 mm
Ebenheit_Flatness_Planéité	0,1 µm
Parallelitätsabweichung_Deviation of parallelism_Déviatoin de parallélisme	0,6 µm
Wiederholpräzision_Repeatability_Répétabilité	0,4 µm
Gewicht ohne Uhr_Weight without dial gauge_Poids sans comparateur	ca. 360 g

CORDAMETER 4620 V2

Wie 4620, jedoch mit M 2,5 Aufnahmegewinde für auswechselbare Messeinsätze

As 4620 but with M 2,5 receiving-thread for interchangeable contact tips

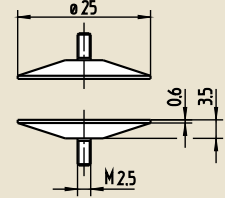
Comme 4620 mais avec filetage M 2,5 pour réception des touches interchangeables



Zubehör_Accessories_Accessoires

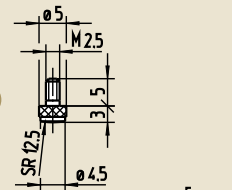
4627 A 1

Messteller 4627 A1
Measuring plates 4627 A1
Disques de mesure 4627 A1

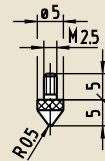


Messeinsätze_Contact tips_Touches

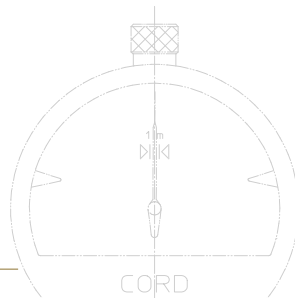
8658 F 3 H



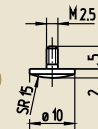
8658 R 5



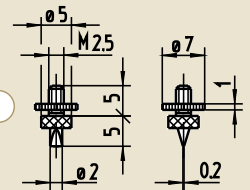
12100



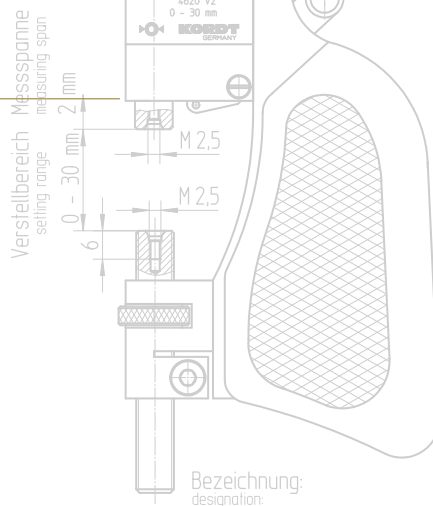
8658 D 2



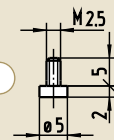
8658 S 5



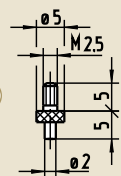
4620 V2



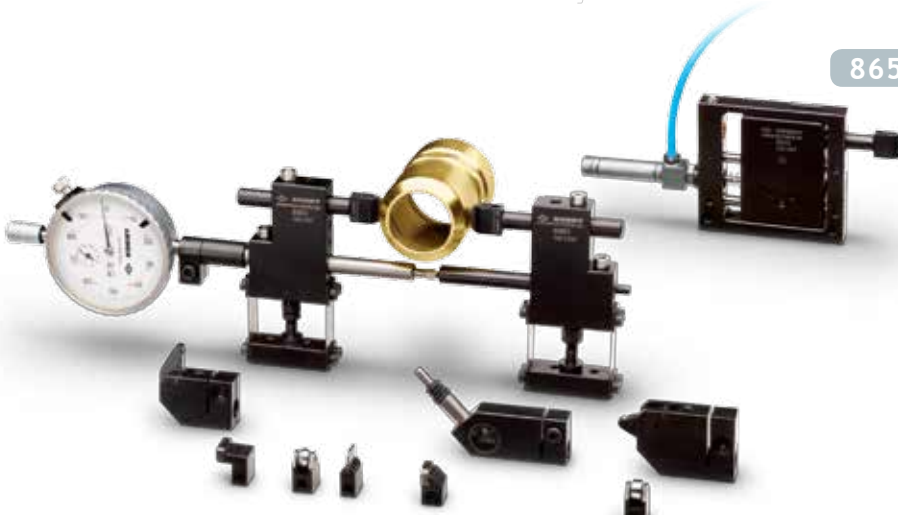
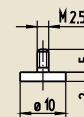
8658 A 2



8658 J 5



8658 G 2

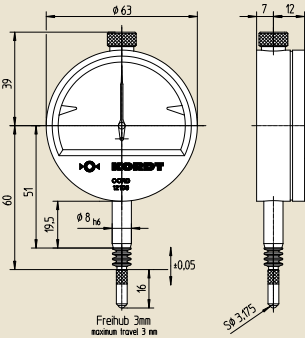


Weiteres Zubehör für alle Geräte finden Sie unter:
www.messnormteile.de

More accessories for all instruments under:
www.messnormteile.de

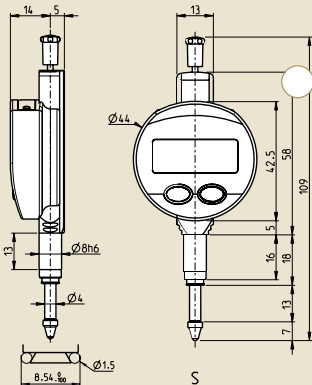
Vous trouverez d'autres accessoires pour tous les appareils sur:
www.messnormteile.de

Zubehör_Accessories_Accessoires



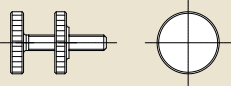
12100

Feinzeiger mit 1 μm Skalenteilungswert und +/- 0,5 mm Messbereich*
 Precision comparator with 1 μm reading and +/- 0.5 mm measuring range*
 Comparateur de haute precision avec résolution 1 μm et capacité de mesure +/- 0,5 mm*



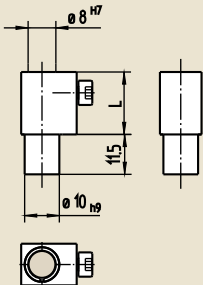
12450.12,5

Digitale Messuhr (klein) mit 1 μm Skalenteilungswert und 12,5 mm Messbereich
 Digital dial gauge (small) with 1 μm reading and 12.5 mm measuring range
 Comparateur digital (petit) avec résolution 1 μm et capacité de mesure 12,5 mm



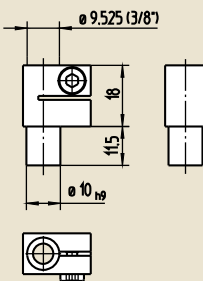
4629 A2

Anschlag 4629 A2 für Prüflingsdurchmesser von 5 bis 30 mm
 Backstop 4629 A2 for workpiece diameters from 5 to 30 mm
 Butée 4629 A2 pour diamètres 5 à 30 mm



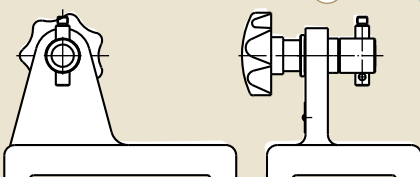
8669

Klemmhalter 8669 für Messwertgeber mit langem Spannschaft
 Clamping holder 8669 for dial gauges with longer tension shaft
 Appui de serrage 8669 pour capteurs de mesure avec une longue tige
 8669.1 — L = 18 mm 8669.2 — L = 28 mm



8669 V3

Klemmhalter 8669 V3 für Messuhren mit 3/8" Spannschaft
 Clamping holder 8669 V3 for dial gauges with 3/8" tension shaft
 Appui de serrage 8669 V3 pour capteurs de mesure avec une longue tige de 3/8"

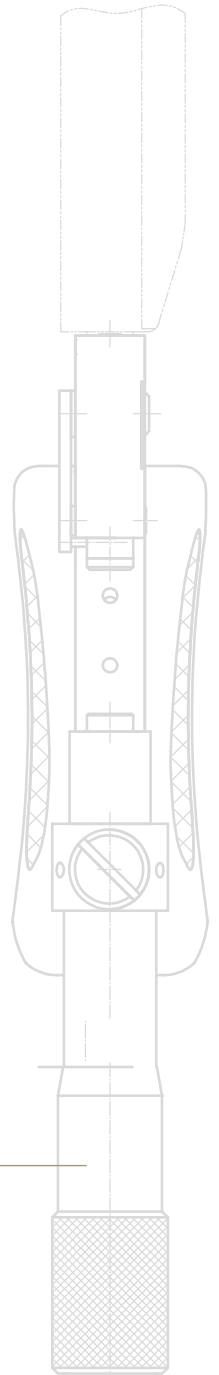


5699 V2

Ständer 5699 V2
 Stand 5699 V2
 Support 5699 V2

4620 V3

*Andere Messwertgeber auf Anfrage
 *Other indicators on request
 *Autres comparateurs sur demande



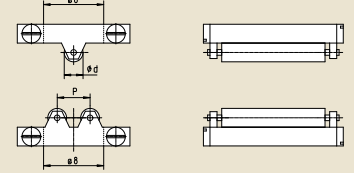
CORDAMETER 4620 V3

Feinmessrachen mit Mikrometerschraube
 Precision Comparator with micrometer measuring screw
 Calibre mâchoire avec vis micrométrique de mesure

Zubehör_Accessories_Accessoires

4626

Messdrähte auf Haltern 4626 zur Gewindemessung
 Wires on holders 4626 for screw thread measuring
 Piges sur support 4626 pour mesure de filetage



12450.12,5

4620 V3



A

Hartmetall-Messfläche \varnothing 8 mm
 Measuring surfaces tungsten-carbide \varnothing 8 mm
 Faces de mesure en carbure \varnothing 8 mm

B

Mikrometermessschraube für einen absoluten Verstellbereich
 Micrometer measuring screw for an absolut adjusting range
 Vis micrométrique de mesure pour une capacité absolue

C

Messspanne 2 mm
 Measuring span 2 mm
 Déplacement de mesure 2 mm

Bezeichnung:
 designation:

CORDAMETER 4620 V3

5699 V2

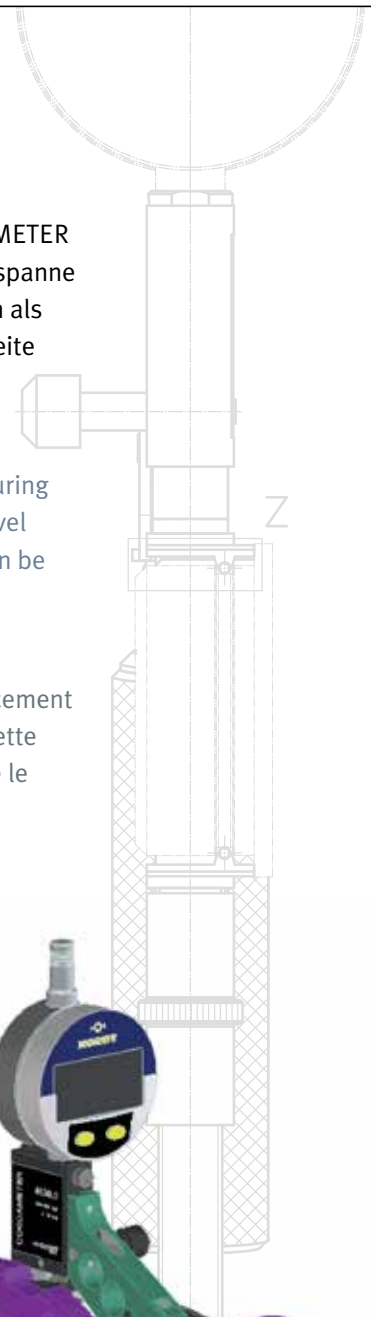


CORDAMETER 4630

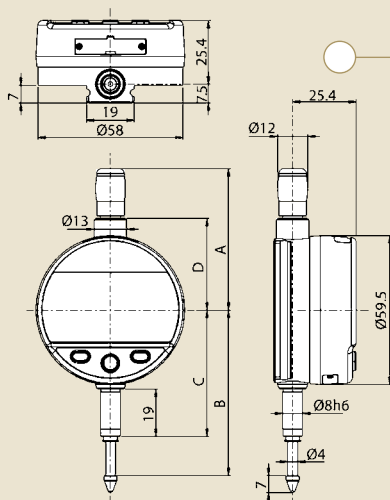
Hochgenauer Feinmessrachen mit großen, planparallelen Messflächen aus Hartmetall. Das CORDAMETER 4630 verfügt über einen Verstellbereich von 50 mm plus einer Messspanne von 10 mm. Diese Messspanne ermöglicht das Messen von verschiedenen Durchmessern mit einer Einstellung und dient außerdem als besonders großer Freihub zum Schutz von sensiblen Prüflingen. Die Messflächen ragen über die Breite des Rahmens heraus. Schmale Zentrieransätze lassen sich so bis dicht an die Schulter messen.

High precision comparator with large plane-parallel measuring surfaces out of tungsten-carbide. CORDAMETER 4630 supplies a 50 mm setting range plus a 10 mm measuring span. The large measuring range allows checking of various diameters with one setting and can also be used as a long free travel to protect sensitive workpieces. The measuring surfaces are larger than the frame. Small spigots can be measured close to the shoulder.

Calibre mâchoire de haute précision avec grandes faces de mesure en carbure planes et parallèles. CORDAMETER 4630 a une capacité de 50 mm avec un déplacement de mesure de 10 mm. Ce déplacement rend possible de mesurer des diamètres différents par seulement un réglage-étalonnage. En plus cette grande levée donne une protection pour pièces sensibles. Les faces de mesure sont plus larges que le cadre. Ainsi des collerettes étroites de centrage peuvent être mesurées.



Zubehör_Accessories_Accessoires

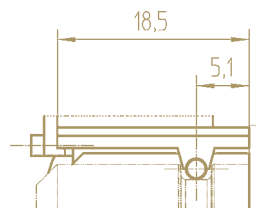


12550.12,5

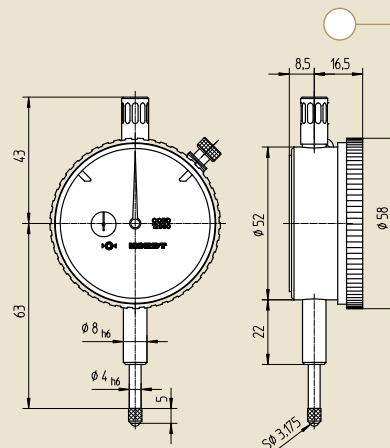
Digitale Messuhr (groß) mit 1 µm Skalenteilungswert und 12,5 mm Messbereich*

Digital dial gauge (large) with 1 µm reading and 12.5 mm measuring range*

Comparateur digital (grand) avec 1 µm résolution et 12,5 mm étendue de mesure*



Z 2:1

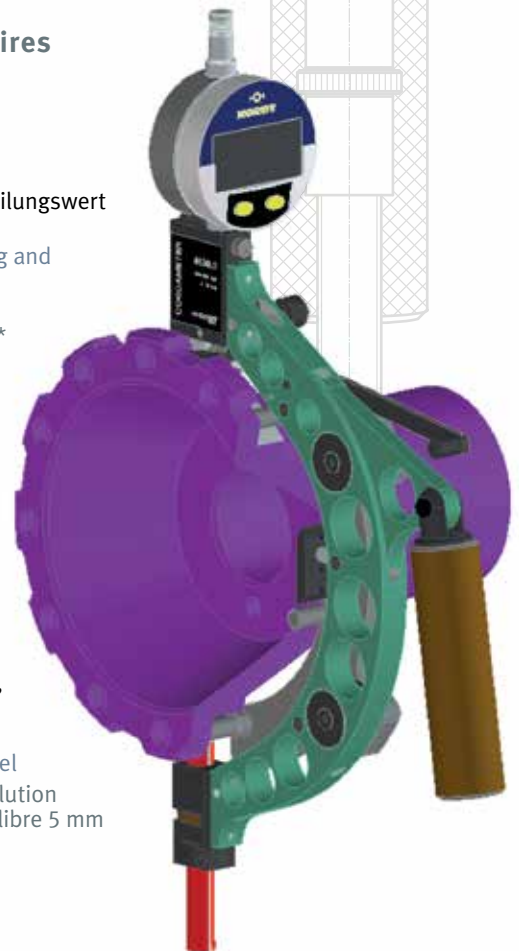


12080

Feinmessuhr mit 1 µm Skalenteilungswert, 1 mm Messbereich und 5 mm Freihub

Precision dial gauge with 1 µm resolution, 1 mm measuring range and 5 mm free travel

Comparateur de haute précision avec résolution 1 µm, capacité de mesure 1 mm et course libre 5 mm



* Andere Messwertgeber auf Anfrage; Funkschnittstelle/Bluetooth als Option möglich

* Other indicators on request; wireless interface available as an option

* Autres comparateurs sur demande, interface sans fil disponible en option

A

Kugelgeführte Messspinole
 Measuring shaft with prestressed ball bearings
 Broches de mesure montées sur guidage à billes

B

10 mm Messspanne
 10 mm measuring span
 Déplacement de mesure 10 mm

C

Große rechtwinklige Hartmetall-Messflächen
 Large right-angled measuring surfaces out of tungsten-carbide
 Faces de mesure en carbure larges et rectangulaires

D

Begrenzbarer Hub
 Limitable travel
 Levée limitable

E

Verstellbereich 50 mm
 Range 50 mm
 Course 50 mm

F

Gewichtsoptimierter Stahlrahmen mit hoher Steifigkeit
 Weight optimized and stiff steel frame
 Cadre en acier très rigide et optimisé en poids

G

Abheber
 Lifting lever
 Dispositif de levage

H

Zusätzliche Anschlagaufnahme
 Additional reception for backstop
 Support de butées supplémentaires

I

Ständeraufnahme
 (nur bei 4630.1 und 4630.2)
 Stand reception
 (for 4630.1 and 4630.2 only)
 Réception du support
 (seulement pour 4630.1 et 4630.2)

J

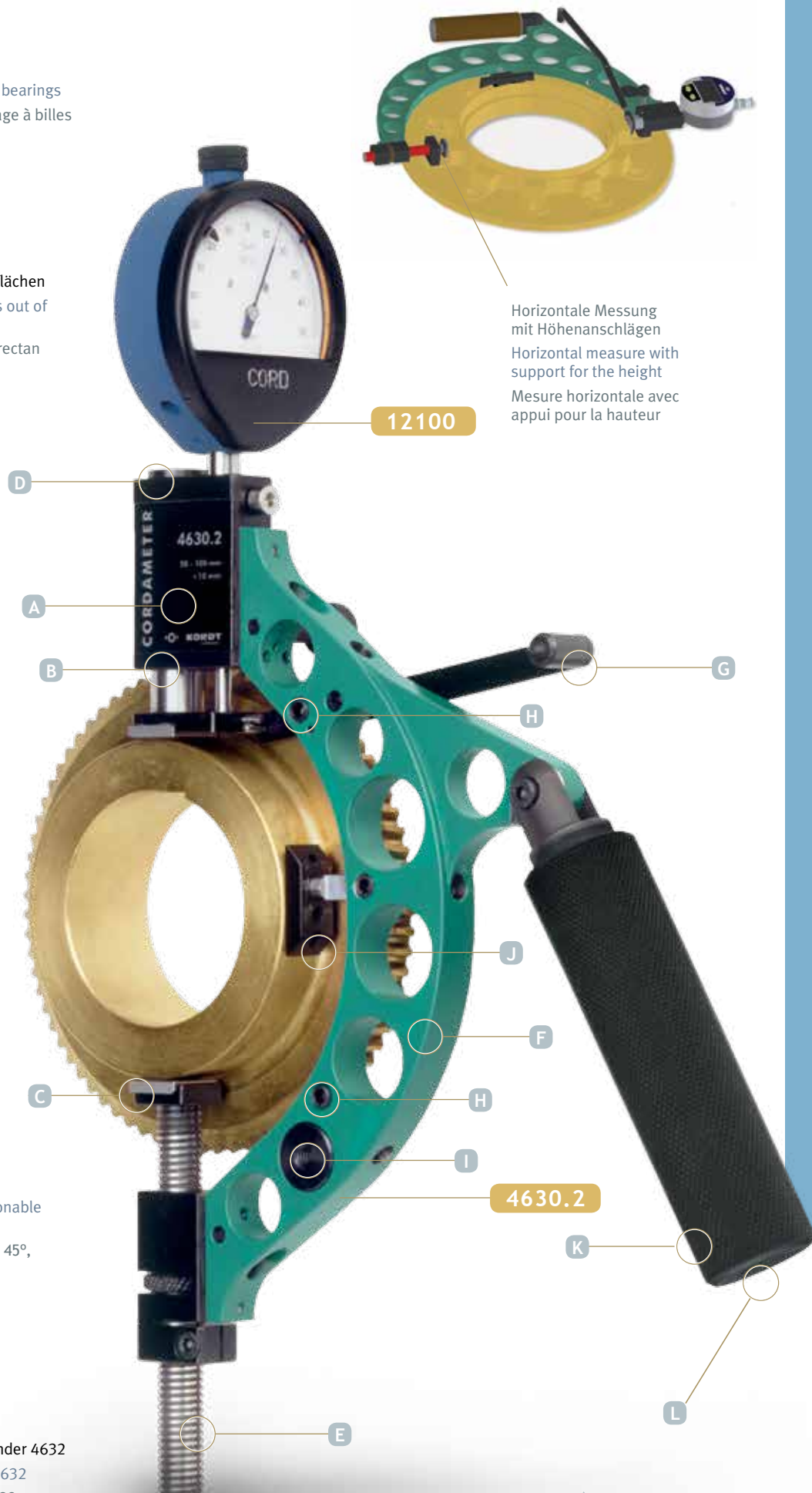
Skalierter Anschlag in 45°, 90° und 135° positionierbar
 Adjustable backstop with scale positionable in 45°, 90° and 135°
 Butée graduée ajustable en position à 45°, 90° et 135°

K

Ergonomisch verstellbarer Handgriff
 Adjustable ergonomic handle
 Poignée ergonomique réglable

L

Bohrung zur Aufnahme auf Ablagegeständer 4632
 Bore to place instrument on support 4632
 Alésage pour montage sur support 4632



Horizontale Messung mit Höhenanschlügen
 Horizontal measure with support for the height
 Mesure horizontale avec appui pour la hauteur

12100

4630.2

CORDAMETER 4630 V2

Wie 4630, jedoch mit M 2,5 Aufnahmegewinde für auswechselbare Messeinsätze
 As 4630 but with M 2.5 receiving-thread for interchangeable contact tips
 Comme 4630 mais avec filetage M 2,5 pour montage des touches interchangeables

Messeinsätze>Contact tips_Touches
 Siehe Seite 3_See page 3_Regardez page 3

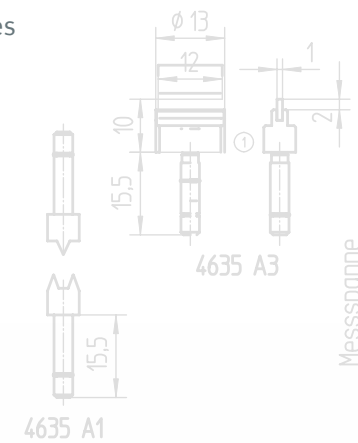
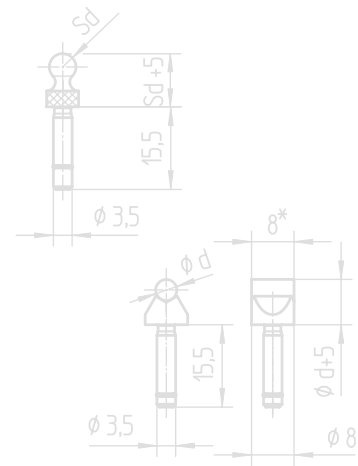
CORDAMETER 4630 V3

Wie 4630, jedoch mit 3,5 mm Aufnahmebohrung für auswechselbare Messeinsätze
 As 4630 but with 3.5 mm receiving bore for interchangeable contact tips
 Comme 4630 mais avec alésage 3,5 mm pour montage des touches interchangeables

CORDAMETER 4630 V4

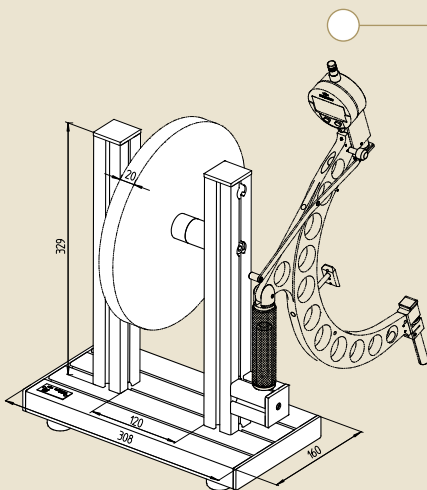
Wie 4630, jedoch mit runden Messflächen aus Hartmetall, \varnothing 8 mm
 As 4630 but with round measuring surfaces out of tungsten-carbide, \varnothing 8 mm
 Comme 4630 mais avec faces de mesure en carbure, \varnothing 8 mm

Zubehör_Accessories_Accessoires CORDAMETER 4630



Messspanne
measuring span
10 mm

Verstellbereich
setting range
V

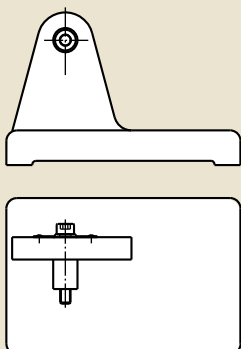


4631

Ablageständer für ein Messgerät und bis zu 6 Einstellscheiben (siehe Seite 13)

Aside stand for one measuring instrument and up to 6 setting master (see page 13)

Support de réception pour un instrument et jusqu'à 6 étalons (voir page 13)



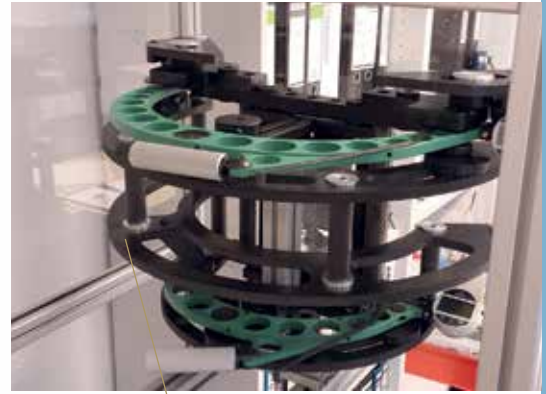
4656

Ständer für 4630.1 und 4630.2
 Stand for 4630.1 and 4630.2
 Support pour 4630.1 et 4630.2





12550.12,5



Auflagerack zur horizontalen Messung in verschiedenen Messebenen

Rack for horizontal measure at different heights

Porte-instrument pour des mesures à différentes hauteurs

4630.6

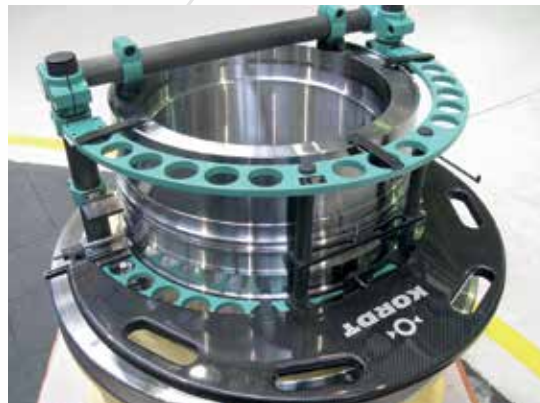
CORDAMETER 4630	1	2	3	4	5	6	7	8
Verstellbereich_Setting range_Capacité								
[mm]	0-50	50-100	100-150	150-200	200-250	250-300	300-350	350-400
Messspanne_Measuring span_Déplacement de mesure (L)								
[mm]	10	10	10	10	10	10	10	10
Messflächenbreite_Width of measuring surfaces_Faces de mesure								
[mm]	16,5	16,5	16,5	16,5	16,5	16,5	16,5	16,5
Ebenheit_Flatness_Planéité								
[µm]	0,15	0,15	0,15	0,15	0,15	0,15	0,15	0,15
Parallelitätsabweichung_Deviation of parallelism_Déviatiion de parallélisme								
[µm], L=1mm	≤1,5	≤1,5	≤2,0	≤2,0	≤2,5	≤2,5	≤3,0	≤3,0
[µm], L=10mm	≤2,0	≤2,0	≤3,0	≤3,0	≤4,0	≤4,0	≤5,0	≤5,0
Wiederholpräzision_Repeatability_Répétabilité								
[µm]	0,5+ (0,3xL)		0,7+ (0,3xL)			1,0+ (0,3xL)		
Gewicht ohne Uhr_Weight without dial gauge_Poids sans comparateur								
[g] ca.	595	720	870	1070	1360	1600	1980	2450

CORDAMETER 4630 CFK

Ultra-leichter Feinmessrachen mit Kohlefaser-Rahmen. Das geringe Gewicht ermöglicht Messung in der Maschine mit nur einer Person. Die Steifigkeit und Temperaturstabilität des Materials verbessern die Messergebnisse. Die große Messspanne ermöglicht die Messung mehrerer Späne mit nur einer Einstellung.

Ultra-light precision comparator with carbon fibre frame. The light weight enable to measure in the machine with one person only. The measuring results benefit from the stiffness and temperature stability of the material. The large measuring span enables several measurements during the cutting process with only one calibration of the instrument.

X 1:2 Ultra-léger calibre mâchoire de haute précision avec cadre en fibre de carbone. Son poids léger permet la mesure dans la machine avec une seule personne. La rigidité et la stabilité en température du matériau améliore les résultats de mesure. La grande plage de mesure permet la lecture à plusieurs intervalles avec un seul étalonnage.



Auflagerack zur horizontalen Messung in verschiedenen Ebenen
Rack for horizontal measure at different heights
Porte-instrument pour des mesures à différentes hauteurs



Mit einer Bluetooth-Messuhr kann der Messwert auch dezentral auf einer mobilen Anzeige dargestellt werden.

The measured value can also be shown on a mobile display with a digital indicator, equipped with Bluetooth connection.

La valeur de la mesure peut également être affichée sur un écran mobile, lors d'une connexion avec un comparateur équipé de la connexion Bluetooth.

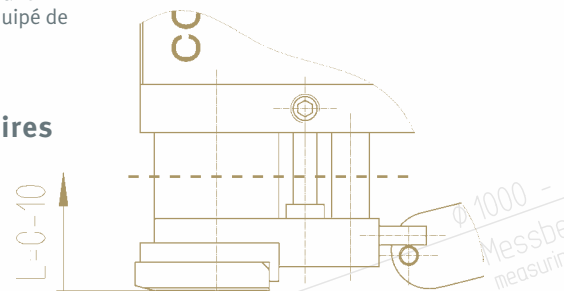
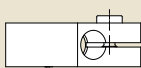
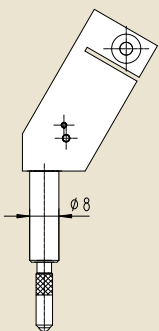
Bezeichnung:
designation:

CORDAMETER 4630

Zubehör Accessories Accessoires

8604 C 25 + 8658 B 16

Messwinkelstück mit Messeinsatz
Angular head with contact tip
Renvoi d'angle avec touche
measuring span



METER
- 1100 mm

4630.1100 CFK

A

Leichter, steifer und temperaturstabiler Rahmen
Light, stiff and temperature stable frame
Léger, rigide et cadre stable en température

B

Bewährte Messmechanik mit Kugelführung
Proven measuring mechanic with ball bearing slide
Mécanisme de mesure avec guidage à billes éprouvé

C

10 mm Messspanne
10 mm measuring span
Déplacement de mesure 10 mm

D

Handgriffe
Hand grip
Poignées

E

Anschlag mit Verstellskala
Back-stop with adjusting scale
Butée avec l'échelle ajustable

F

Großer Stellbereich von 100 mm
Large adjustment range (100 mm)
Large plage de réglage (100 mm)

Benennung
nomination

4630 CFK 4630.400 4630.500 4630.600 4630.700 4630.800 4630.900 4630.1000 4630.1100 4630.1200 4630.1300 4630.1400 4630.1500 4630.1600

Verstellbereich_Setting range_Capacité

[mm]	300 -400	400 -500	500 -600	600 -700	700 -800	800 -900	900 -1000	1000 -1100	1100 -1200	1200 -1300	1300 -1400	1400 -1500	1500 -1600
------	-------------	-------------	-------------	-------------	-------------	-------------	--------------	---------------	---------------	---------------	---------------	---------------	---------------

Messspanne_Measuring span_Déplacement de mesure (L)*

[mm]	10	10	10	10	10	10	10	10	10	10	10	10	10
------	----	----	----	----	----	----	----	----	----	----	----	----	----

Messflächenbreite_Width of measuring surfaces_Faces de mesure

[mm]	22	22	22	22	22	22	22	22	22	22	22	22	22
------	----	----	----	----	----	----	----	----	----	----	----	----	----

Wiederholpräzision_Repeatability_Repétabilité

[µm]	4+(0,3xL)			4,5+(0,3xL)			5+(0,3xL)			5,5+(0,3xL)			6+(0,3xL)		6,5+(0,3xL)
------	-----------	--	--	-------------	--	--	-----------	--	--	-------------	--	--	-----------	--	-------------

Gewicht ohne Uhr_Weight without dial gauge_Poids sans comparateur

[kg]	2,1	2,5	2,8	3,2	3,6	4,0	4,4	4,9	5,4	6,0	6,6	7,2	7,8
------	-----	-----	-----	-----	-----	-----	-----	-----	-----	-----	-----	-----	-----

CORDAS 4634

Der Einstellassistent erleichtert das Einstellen und Rekalibrieren von Längenmessgeräten. Der Einstellassistent CORDAS_fix verkörpert ein festes Einstellmaß. CORDAS_match wird mit einer Messmaschine oder mit Endmaßen auf das gewünschte Maß kalibriert. CORDAS wird ab einer Länge von 300 mm angeboten.

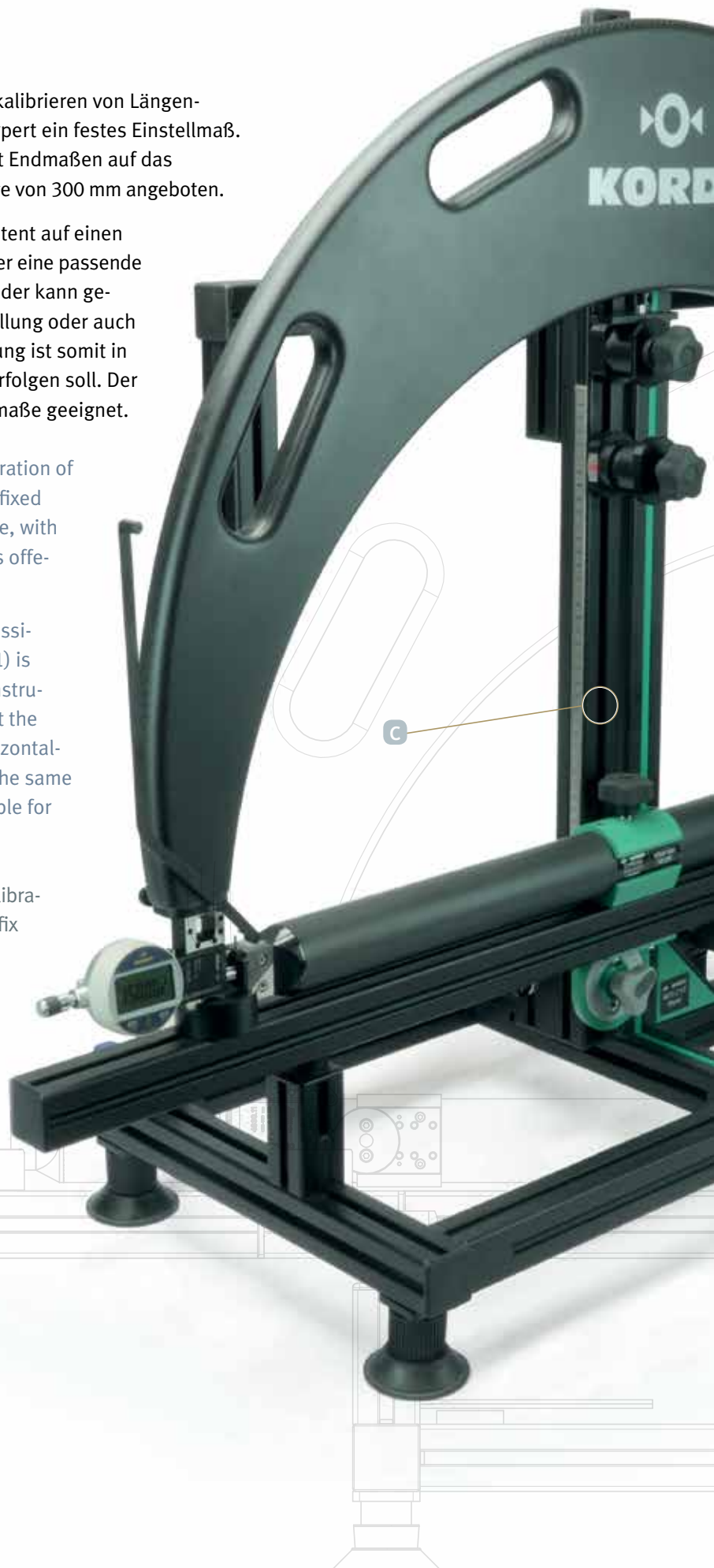
Zur Optimierung der Einstellung kann der Einstellassistent auf einen Ständer befestigt werden. Der Ständer 4631 verfügt über eine passende Säule für den Festanschlag des Messgerätes. Der Ständer kann geschwenkt werden. Das heißt, eine beliebige Schrägstellung oder auch eine horizontale Ausrichtung, ist möglich. Die Einstellung ist somit in der gleichen Lage möglich, wie die spätere Messung erfolgen soll. Der Ständer 4631 ist sowohl für CORDAS als auch für Endmaße geeignet.

The setting assistant facilitates the setting and recalibration of length measuring instruments. CORDAS_fix is set at a fixed dimension. CORDAS_match can be set at a specific size, with a measuring machine or with gauge blocks. CORDAS is offered at a starting dimension of 300 mm.

To optimize the setting of the instrument, the setting assistant can be mounted on a stand. The stand (Ref. 4631) is equipped with a column for the fixed back stop of the instrument. The stand can also be swiveled. That means that the instrument can be oriented in any way (oblique or horizontally). The setting of the instrument is therefore done in the same position as the measurement. The 4631 stand is suitable for both CORDAS and gauges blocks assembly.

L'assistant de calibration facilite l'étalonnage et la recalibration des instruments de mesure de longueur. CORDAS_fix est établi à une dimension spécifique. CORDAS_match est calibré à la dimension désirée, grâce à une machine de mesure ou à l'aide de cales étalons. CORDAS est proposé à partir d'une longueur de 300 mm.

Pour optimiser l'étalonnage de l'instrument, le CORDAS peut être monté sur un support. Le support 4631 a une colonne correspondante pour la butée fixe de l'appareil de mesure. Le support peut être pivoté. C'est-à-dire que toute orientation oblique ou même horizontale est possible. Le réglage est donc possible dans la même position que la mesure. Le support 4631 convient à la fois au CORDAS et aux cales étalons.

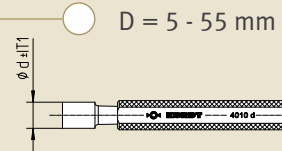




Einstellnormale_Setting masters_Accessoires

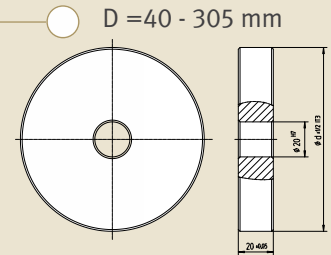
4010

Einstelldorn
Setting plug
Tampon de référence



4633

Einstellscheibe
Setting disc
Disque de référence



Ständer für Einstellscheiben (siehe Seite 8)
Stand for setting discs (see page 8)
Montant pour disques (voir page 8)

A

Einstellassistent CORDAS_fix 4634
Setting assistant CORDAS_fix 4634
Assistant d'étalonnage CORDAS_fix 4634



B

Ständer 4631 – schwenkbar
mit Ablage für das Gerät
Stand 4631, with swivel and
supportschariot adjustable
Support 4631, avec pivot et appuis



C

Verstellbare Säule für den Endanschlag
Adjustable column for the back stop
Collone réglable pour la butée



B

Ab einer Länge von 150 mm kann mit Endmaßschnäbeln 4748 und Parallelendmaßen das benötigte Einstellmaß zusammengesetzt werden. Als weiteres Zubehör kommen verschiedene Typen von Endmaßverbindern 4747 zum Einsatz.

From a length of 150 mm, the required setting dimension can be put together with gauge blocks along with our end gauge blocks 4748. Other accessories include various types of gage connectors (Ref. 4747).

A partir d'une longueur de 150 mm, la dimension requise peut être assemblée à l'aide de cales étalons et de nos butées étalons 4748. D'autres accessoires incluent divers types de connecteurs (Ref. 4747).



CORDAMETER 7120

Tisch-Feinmessrachen mit 30 mm Messspanne

Precision comparator table unit with 30 mm measuring span

Calibre mâchoire de table avec déplacement de 30 mm

A

Fester Anschlag für alle Größen zylindrischer Werkstücke

Fixed backstop for all sizes of cylindrical workpieces

Butée fixe pour toutes les pièces cylindriques

B

Rechtwinklige, planparallele Messflächen aus Hartmetall

Right angular plane-parallel measuring surfaces out of tungsten carbide

Faces de mesure en carbure rectangulaires, planes et parallèles

C

Begrenzbarer Hub

Travel limitable

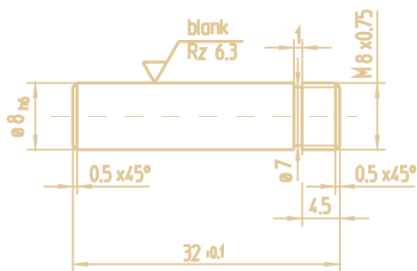
Course limitable

D

30 mm Messspanne

30 mm measuring span

Déplacement de mesure 30 mm



CORDAMETER 7120

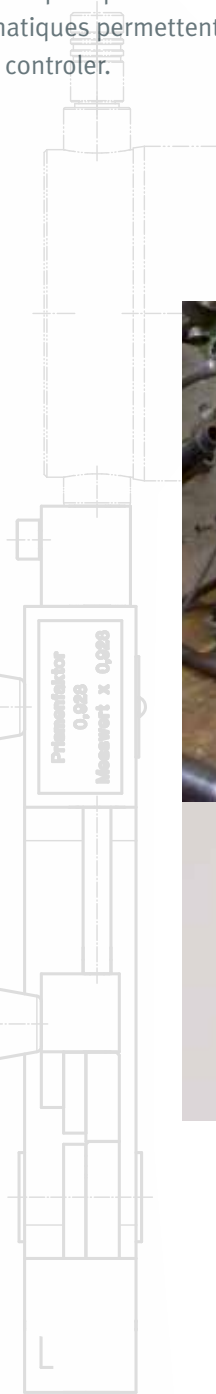
	1	2
Verstellbereich_Setting range_Capacité	0-30 mm	30-60 mm
Messspanne_Measuring span_Déplacement de mesure (L)	30 mm	30 mm
Messkraft_Measuring force_Force de mesure	4-10 N	4-10 N
Messflächenbreite_Width of measuring surfaces_Largeur des faces de mesure	12 mm	12 mm
Ebenheit_Flatness_Planéité	0,15 µm	0,15 µm
Parallelitätsabweichung_Deviation of parallelism_Déviatiion de parallélisme	≤ 2 µm	≤ 2 µm
Wiederholpräzision_Repeatability_Répétabilité	0,5+(0,05xL)	0,5+(0,05xL)

CORDAMETER 7150

Wie CORDAMETER 7120, jedoch mit zusätzlichen 120° Messflächen für Werkstücke von 3 bis 20 mm Durchmesser. Durch die prismenförmig angeordneten Messflächen zentriert sich der Prüfling selbständig.

As CORDAMETER 7120 but with additional 120° measuring surfaces for workpieces from 3 to 20 mm diameter. The prismatically arranged measuring surfaces align the testpiece automatically.

Comme CORDAMETER 7120, mais avec faces de mesure de 120° pour pièces de 3 à 20 mm. Les faces de mesure prismatiques permettent un centrage automatique de la pièce à contrôler.



Aus unserem Programm

Außengewinde-Messgeräte

Innengewinde-Messgeräte

Einschraubtiefen-Prüfgeräte

Gewinde-Einstellnormale

Gewinde-Rund- und Planlauf-
messgeräte

Gewindelehrdorne und -ringe
Gewinde-Rachenlehren
Gewinde-Einstellnormale

Gewinde-Prüfmaschinen

Feinmessrachen

Innenmessgeräte

Universal-Längenmessgeräte

Einstellassistenten

Dickenschnellmesser

Grenzlehrdorne

Vielzweck-Messgeräte
Rund- und Planlauf-Messgeräte

Messnormteile siehe:

messnormteile.de

Messvorrichtungen und
Prüfautomaten

Elektronische Mess- und
Auswertsysteme

Schraubenmessplatz

Messgeräte und Lehren

Messuhren und Zubehör

Messrechner und Software

KORDT-Kalibrier-Service

From our range

External thread measuring
gauges

Internal thread measuring
gauges

Thread depth gauges

Thread setting standards

Thread run-out and
concentricity gauges

Thread plugs and rings
Thread snap gauges
Thread setting plugs

Thread checking machines

Precision snap-gauge

Internal measuring gauges

Universal length measuring
Gauges

Setting assistant

Thickness gauges

Go/nogo plugs

Multi-purpose gauges
Run-out and concentricity gauges

Standard elements:

Multi-gauging fixtures and auto-
mated checking machines

Electronic measurement
statistical systems

Screw measuring stations

Measuring instruments and
gauges

Dial gauges and accessories

Measuring computer & software

KORDT-Calibration-Service

Notre gamme

Appareils de mesure de filetages
extérieurs

Appareils de mesure de filetages
intérieurs

Jauge de profondeur des filetages
intérieurs

Calibres filetés de référence

Appareils de mesure du
battement

Calibres-mâchoires filetés
Calibres filetés de référence
Calibres de réglage

Machines de contrôle de filetage

Instruments de précision de mesure
extérieure

Appareils de mesure d'alésages

Appareils polyvalents de mesure
des longueurs

Dispositifs d'étalonnage

Mesureurs d'épaisseurs

Tampons à tolérances

Appareils de mesure multiples
et du battement

Éléments de construction
normalisés:

Dispositifs de mesure multicôtes et
machines automatiques

Systèmes électroniques de
mesure et d'évaluation

Dispositif de mesure de vis

Instruments de mesure et calibres

Comparateurs et accessoires

Ordinateurs de mesure & logiciels

KORDT Service de calibrage



KORDT GmbH & Co. KG

Preyerstraße 24-26
D-52249 Eschweiler_Germany
Tel. + 49_(0)2403_7005-0
mail@kordt.de
www.kordt.de

Änderungen und Irrtümer vorbehalten!
Changes without prior notice!
Toute modification réservée!

SMDL082019DEF